

Les coussinets autograisseurs MOOG^{MD}

Conçus pour durer.

Les coussinets situés à l'intérieur de pièces de châssis à mouvement de rotation, telles que les joints à rotule et les embouts de biellette de direction, sont des pièces cruciales pour qu'un véhicule offre une bonne qualité de roulement et qu'il soit sécuritaire. Les coussinets autograisseurs MOOG sont conçus pour offrir une plus grande résistance à la corrosion et à la dégradation causées par l'eau, la saleté et d'autres contaminants provenant de la route. Voilà qui optimise une performance déjà fiable et durable.

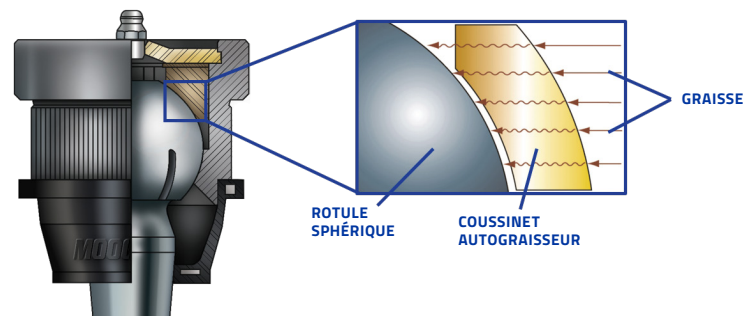
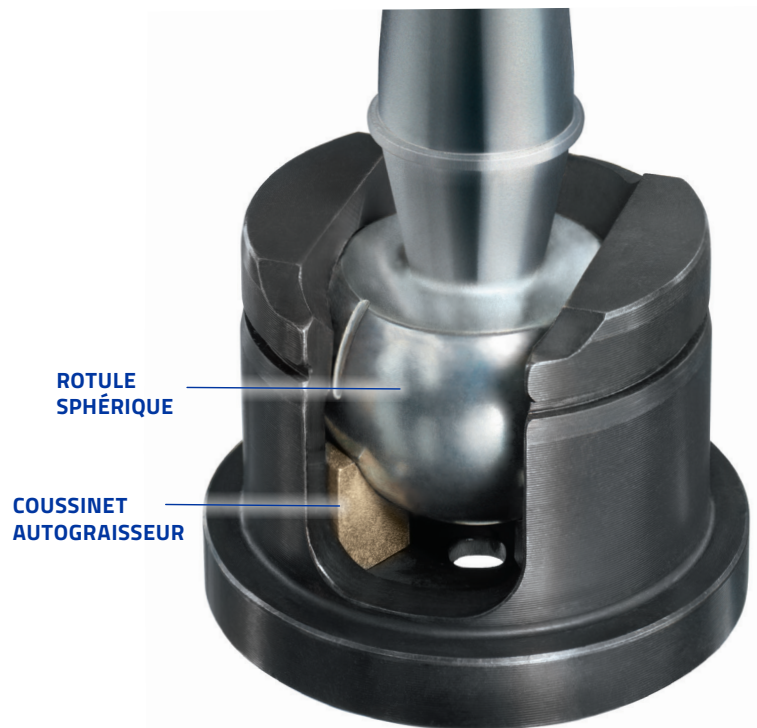
Les coussinets autograisseurs de MOOG sont faits de métal fritté, à travers lequel la graisse pénètre et circule de manière continue jusqu'à la surface du pivot afin de le débarrasser des contaminants, de réduire la friction et d'optimiser la durée de vie du coussinet.

Les coussinets autograisseurs MOOG résistent mieux que les coussinets en plastique aux effets de la contamination, rendant le logement des coussinets autograisseurs MOOG parfaitement adapté aux conditions de conduite difficiles.

Les coussinets autograisseurs des pièces MOOG, lorsqu'ils sont jumelés aux rondelles Belleville à effet de ressort et aux techniques d'assemblage brevetées de MOOG, produisent un faible couple qui confère à la direction une capacité de recentrage remarquable.

Les coussinets autograisseurs MOOG sont plus durables et prolongent la durée de vie du logement de rotule afin de prévenir ou de réduire certains problèmes, comme le flottement des roues directrices et l'usure inégale des pneus.

Réduction de la friction. Couple plus faible. Durée de vie accrue.



Pour en savoir plus sur les technologies MOOG, visitez le site www.moogparts.ca/fr

MOOG[®]

The Problem Solver[®]